



Einbauanleitung

Elektro-Einbausatz für Anhängerkupplungen, 13-polig, 12 Volt, nach ISO 11446

Verwendbar für: **AUDI A4 Limousine - alle Modelle
ab 11/94 bis 02/99**

Artikel-Nummer: **21010002**

Allgemeine Hinweise zu diesem Elektrosatz

- **Vor Beginn der Arbeiten unbedingt die Einbauanleitung komplett durchlesen.**
Nach Einbau des Elektrosatzes ist die Einbauanleitung dem Kunden bzw. dem Fahrzeugführer zwecks diverser Betriebsinformationen auszuhändigen.
- **Der Einbau des Elektrosatzes sollte von einer Fachwerkstatt bzw. einer qualifizierten Person durchgeführt werden.**
Bei unsachgemäßer Anwendung oder Veränderung des Elektrosatzes bzw. der darin befindlichen Bauteile erlischt jeder Anspruch auf Gewährleistung. Elektronische Geräte wie z.B. Blinkgeber, Anhängerblinküberwachung etc. sind vom Umtausch ausgeschlossen.
- Vor dem Herstellen einer Bohrung sicherstellen, daß ausreichende Bohrfreiheit vorhanden ist. Zur Erhaltung der **Langzeitgarantie gegen Durchrostung** sind angebrachte Bohrungen unbedingt mit dem vom **Fahrzeughersteller vorgeschriebenen Korrosionsschutzmittel** zu behandeln!
- **Beim Anbau der Steckdose ist darauf zu achten, daß -**
die Anschlußleitungen nicht eingeklemmt werden!
das Anschlußgehäuse 3-fach ordnungsgemäß auf dem Mikroschalter montiert ist!
die Dichtung am Leitungsausstritt aus der Steckdose auf dem Isolierschlauch sitzt!
- Die Leitungssätze sind so zu verlegen, daß keine Scheuerstellen entstehen können. Auf ausreichenden Abstand zu Hitzequellen (z.B. Abgasanlage) achten.
- **Für die Funktion der Anhängerblinküberwachung (AFC-Modul) ist der Anschluß dieses Gerätes an Dauerplus (Klemme 30), wie unter Punkt 3 beschrieben, unbedingt erforderlich!**
- **Fahrzeuge mit Check-Control-System / Glühlampenausfallanzeige:**
Bei Modellen mit Glühlampenausfallanzeige **muß** der beiliegende Leitungssatz 11-adrig mit einem Erweiterungs-E-Satz für Check-Control aufgerüstet werden! Der Erweiterungs-E-Satz für Check-Control ist erhältlich unter der **Artikelnummer 22010001J**.
- Bei Bedarf können die Standardfunktionen der Steckdose (= Beleuchtungsfunktionen) um die Zusatzfunktion **Dauerplus** erweitert werden: Hierfür ist das bereits am Leitungssatz 11-adrig vormontierte Steckgehäuse 1-fach (**Leitung rot**) vorgesehen. Für die Erweiterung der Steckdosenfunktion ist ein Leitungssatz erhältlich unter der **JAEGER-Artikelnummer 22400001**.
- **Die Funktionsprüfung des eingebauten Elektrosatzes mit einem geeigneten Prüfgerät oder einem Anhänger durchführen.**
Die Funktionsprüfung mit einem Prüfgerät ohne Lastwiderstände ist nicht möglich.
- Im Anhängerbetrieb wird der Ausfall einer Blinkleuchte am Anhänger von der fahrzeugseitigen Kontrolleuchte (Fahrtrichtungsanzeiger) über eine Verdoppelung der Blinkfrequenz angezeigt. Eine zusätzliche Kontrolleuchte (C2) ist bei Einbau dieses Elektrosatzes nicht erforderlich.
- Die Abschaltung der Nebelschlußleuchte am Zugfahrzeug erfolgt durch den in der 13-poligen Steckdose integrierten Mikroschalter unmittelbar beim Einsetzen des Anhängersteckers oder eines Adapters. Beim Abkuppeln eines Anhängers ggf. verwendete Adapter daher immer aus der Steckdose entnehmen.

Lieferumfang:

- 1 Steckdosengehäuse mit Mikroschalter
- 1 Leitungssatz 11-adrig mit vormontiertem Kontakteinsatz 13-polig
- 1 Sicherungshalter (10A) mit Anschlußleitung
- 1 AFC-Modul (Anhängerblicküberwachung)
- 1 Blechschraube 4,8x16

- 3 Schrauben M5 x 30
- 1 Schraube M5 x 12
- 4 Muttern M5
- 4 Zahnscheiben
- 2 Kabelbinder 300 mm
- 8 Kabelbinder 100 mm

1. Fahrzeugbatterie abklemmen

- **Sicherstellen**, daß durch das Abklemmen der Fahrzeugbatterie **kein Verlust** von gespeicherten Daten entsteht (z.B. bei Bordcomputer, Wegfahrsperrung, Radio, Fehlerspeicher, etc.).
Betriebsanleitung bzw. Herstellervorschriften beachten.
- Masse-Anschluß von der Fahrzeugbatterie trennen.
Zur Vermeidung von Kurzschlüssen und aus Sicherheitsgründen darf der Einbau des Elektrosatzes nur bei abgeklemmter Fahrzeugbatterie durchgeführt werden.

2. Leitungssatz 11-adrig und Steckdose montieren

- Kofferraum-Bodenabdeckung hochklappen oder herausnehmen. Verkleidung von Heckabschlußblech ausbauen und die Kofferraum-Seitenverkleidungen rechts und links vorklappen.

Die Abdeckung der fahrzeugseitigen Durchführung (befindet sich im Kofferraumboden hinter dem linken Radkasten, unterhalb der linken Schlußleuchte) entfernen.

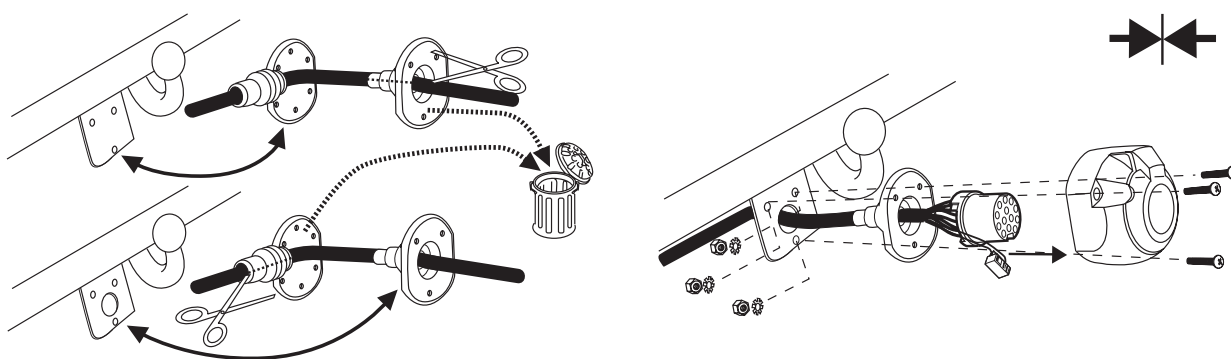
- **Anhängerkupplung mit geöffnetem Steckdosen-Halteblech (=axialer Leitungsausgang):**

Das Leitungssatzende 11-adrig mit vormontiertem Kontakteinsatz 13-polig durch die fahrzeugseitige Durchführung vom Kofferraum nach außen führen und weiter von hinten durch das Loch im Steckdosen-Halteblech der Anhängerkupplung verlegen.

Die Steckdosen-Dichtung für lateralen Leitungsausgang wird in diesem Fall nicht benötigt und muß vorsichtig vom Leitungssatz getrennt werden (siehe Abb.). Isolierschlauch dabei nicht beschädigen!

Vormontierten Kontakteinsatz 13-polig in das beiliegende Steckdosen-Gehäuse stecken und verrasten. Das Steckgehäuse 3-fach des Leitungssatzes 11-adrig auf den unten im Steckdosen-Gehäuse positionierten Mikroschalter stecken (auf korrekten Sitz achten!).

Gummidichtung an die Steckdose schieben und Steckdose mit den beiliegenden Schrauben, Zahnscheiben und Muttern am Steckdosen-Halteblech der Anhängerkupplung befestigen (siehe Abb.).

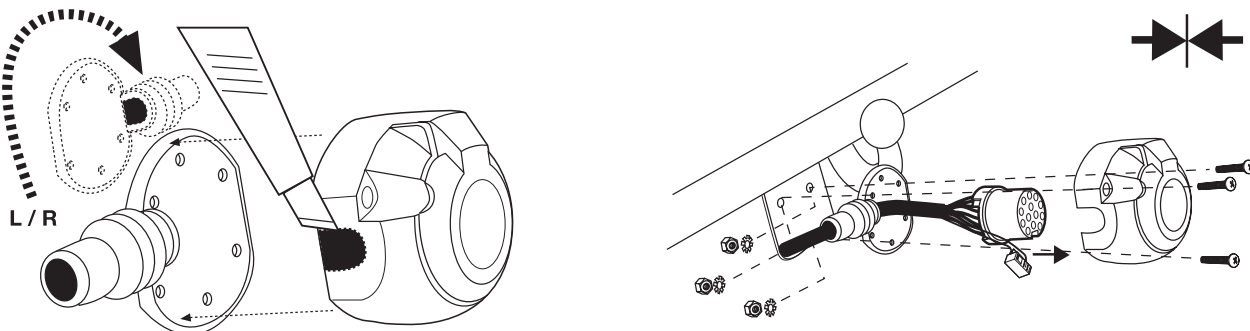


- **Anhängerkupplung mit geschlossenem Steckdosen-Halteblech (=lateraler Leitungsausgang):**

Das Leitungssatzende 11-adrig mit vormontiertem Kontakteinsatz 13-polig durch die fahrzeugseitige Durchführung vom Kofferraum nach außen führen und weiter bis zum Steckdosen-Halteblech der Anhängerkupplung verlegen.

Die Steckdosen-Dichtung für axialen Leitungsausgang wird in diesem Fall nicht benötigt und muß vorsichtig vom Leitungssatz getrennt werden (siehe Abb.). Isolierschlauch dabei nicht beschädigen!

- Beiliegendes Steckdosen-Gehäuse gemäß Abbildung für Leitungsausgang links oder rechts entsprechend bearbeiten. Vormontierten Kontakteinsatz 13-polig in das für lateralen Leitungsausgang präparierte Steckdosen-Gehäuse stecken und verrasten.
- Das Steckgehäuse 3-fach des Leitungssatzes 11-adrig auf den unten im Steckdosen-Gehäuse positionierten Mikroschalter stecken (auf korrekten Sitz achten!). Steckdose mit den beiliegenden Schrauben, Zahnscheiben und Muttern am Steckdosen-Halteblech der Anhängerkupplung befestigen (siehe Abb.).



Die Steckdose ist wie folgt belegt:

Leitung	Kontakt-Nr.	Funktion
schwarz/weiß	1	Fahrtrichtungsanzeiger links
weiß	2	Nebelschlußlicht Anhänger
braun	3	Masse (für Kontakt-Nr. 1 bis 8)
schwarz/grün	4	Fahrtrichtungsanzeiger rechts
grau/rot	5	Schlußlicht rechts
schwarz/rot	6	Bremslicht
grau/schwarz	7	Schlußlicht links
blau/rot	8	Rückfahrlicht
rot	9	Stromversorgung (Dauerplus)
<i>nicht belegt</i>	10	Ladeleitung Plus für Batterie im Anhänger
<i>nicht belegt</i>	11	Masse (für Kontakt-Nr. 10)
<i>nicht belegt</i>	12	Steuerleitung Anhängererkennung
rot/braun	13	Masse (für Kontakt-Nr. 9)

- Die auf dem Leitungssatz montierte Durchführungstülle positionieren und in das Durchführungsloch zum Kofferraum einsetzen.

- Das mit einem **R** gekennzeichnete Leitungssatzende zur **rechten Schlußleuchte** verlegen.

Fahrzeugseitiges Steckgehäuse 6-fach von der rechten Schlußleuchte abziehen und mit dem passenden Gegenstück des Leitungssatzes zusammenstecken und verrasten. Verbleibendes Steckgehäuse 6-fach dieses Leitungssatzteils auf die rechte Schlußleuchte stecken und verrasten.

- Das mit einem **L** gekennzeichnete Leitungssatzende zur **linken Schlußleuchte** verlegen.

Fahrzeugseitiges Steckgehäuse 6-fach von der linken Schlußleuchte abziehen und mit dem passenden Gegenstück des Leitungssatzes zusammenstecken und verrasten. Verbleibendes Steckgehäuse 6-fach des Leitungssatzteils auf die linke Schlußleuchte stecken und verrasten.

- Den Kabelschuh der Leitung **rot/braun** an einen geeigneten, wenn möglich fahrzeugseitig vorhandenen Massepunkt an der linken Kofferraumseite anschließen. Ggf. beiliegende Blechschraube verwenden. *(Nur bei gleichzeitigem Anschluß der nachfolgend beschriebenen Funktion **Dauerplus** erforderlich!)*

- Das Steckgehäuse 1-fach der Leitung **rot** ist für eine Erweiterung der Steckdosenfunktionen vorgesehen (siehe Hinweis auf Seite 1). Dieser Teil des Leitungssatzes endet an der linken Schlußleuchte.

- Das Leitungssatzende mit der verbleibenden Steckverbindung 6-fach endet hinter der linken Kofferraum-Seitenverkleidung. Bei Modellen **mit** Check-Control-System (Glühlampenausfallanzeige) **muß** der auf Seite 1 genannte Erweiterungs-E-Satz montiert werden, um Schäden an der Fahrzeugelektronik zu vermeiden.

Bei Modellen **ohne** Check-Control-System (Glühlampenausfallanzeige) bleibt diese Steckverbindung ungenutzt, die Steckerbrücke darf **nicht** vom Leitungssatz getrennt werden.

-
- Beiliegendes **AFC-Modul** (Anhängerblinküberwachung) auf das Steckgehäuse 10-fach des Leitungssatzes stecken und an geeigneter Stelle hinter der linken Kofferraum-Seitenverkleidung mit beiliegender Schraube M5 x 12, Zahnscheibe und Mutter befestigen.

-
- Die vom AFC-Modul abgehende Leitung **rot/gelb** vom Kofferraum aus (an der linken Fahrzeugseite entlang) bis in den Fußraum Fahrerseite verlegen.

3. Sicherungshalter mit Anschlußleitung montieren

- Fußraumverkleidung Fahrerseite ausbauen und den Kabelschuh des beiliegenden Sicherungshalters an der **Klemme 30 (Batterie +)** der Anschlußleiste des Relaissträgers im Fußraum Fahrerseite (Bereich links unter der Instrumententafel) befestigen.

Das Steckgehäuse 1-fach der Leitung **rot/gelb** (vom AFC-Modul kommend) auf den noch freien Anschluß des Sicherungshalters stecken.

4. Funktionsprüfung und Endmontage

- Fahrzeugbatterie wieder anklemmen.

Die einzelnen Funktionen der Steckdose bzw. des Elektrosatzes sowie die Funktionen der Fahrzeugbeleuchtung überprüfen.

- Alle Leitungsstränge des Einbausatzes befestigen - vorhandene Kabelhalterungen nutzen oder beiliegende Kabelbinder verwenden. Alle demontierten Verkleidungen und Teile wieder einbauen.